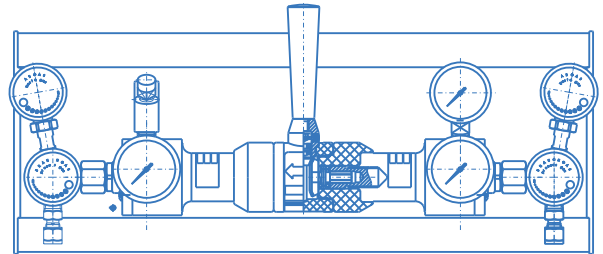


# Centrale de régulation de pression BM 65-2U

spectro lab



Centrale de régulation de pression BM 65-2U



Centrale de régulation de pression BM 65-2U

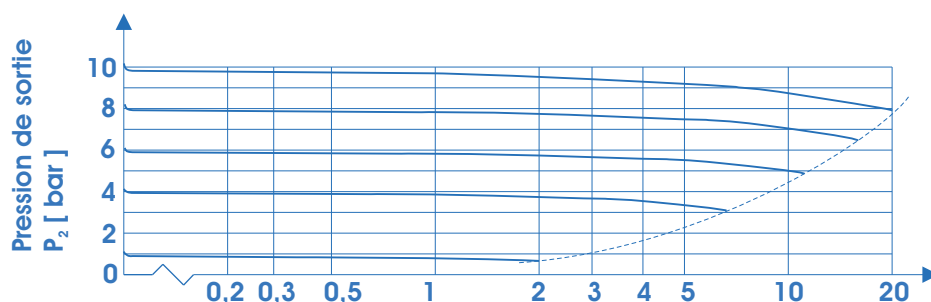
## Caractéristiques

- Fixable sur un mur ou dans une armoire avec une fonction d'inversion automatique
- Pour gaz non corrosifs jusqu'à la qualité 6.0
- Simple détente réglable
- La différence de pression de sortie issue du côté gauche ou du côté droit est minimisée
- conçu pour le laboratoire
- Conception ergonomique
- Modulaire – peut être étendue à 2x2, 2x3, ... bouteilles
- Filtre sur la vanne d'entrée du gaz process
- La vanne de sectionnement à membrane a un faible volume mort – Indication ouverture / fermeture sur le volante de la vanne.
- Utilisable pour des applications ECD
- Détendeur de grande précision – équipé d'une purgeur de gaz
- Mise en oeuvre simplifiée
- Testé pour une utilisation sous oxygène
- Utilisable jusqu'à une pression d'entrée de 300 bar
- Conception compacte pour une installation dans des armoires de sécurité

## Données techniques

Type	Simple étage
Pression d'entrée $P_1$	max. 300 bar
Pression de sortie $P_2$	10 bar
<b>Matériaux</b>	
Corps de vanne et détenteur:	Laiton Chromé
Siège du détenteur:	PA II
Siège de la vanne de barrage:	PVDF
Membrane du détenteur:	SS 301 (SS 1.4310)
Membrane de la vanne:	Hastelloy C276
Piston ( $P_2=50/100\text{bar}$ ):	SS 316L (SS 1.4404)
Joints:	Viton (FKM)
Filtre:	Sintered SS 316L
Raccord d'entrée	Raccord double bague inox pour tube 6x1 mm
Plage de température	-30°C to +60°C
Taux de fuite /à l'atmosphère	$1 \times 10^{-8}$ mbar l/s He
/siège	$1 \times 10^{-6}$ mbar l/s He
Manomètre	Manomètre de sécurité EN562/cl 1.6/NG50
Poids	8 kg

## Courbe de débit BM 65



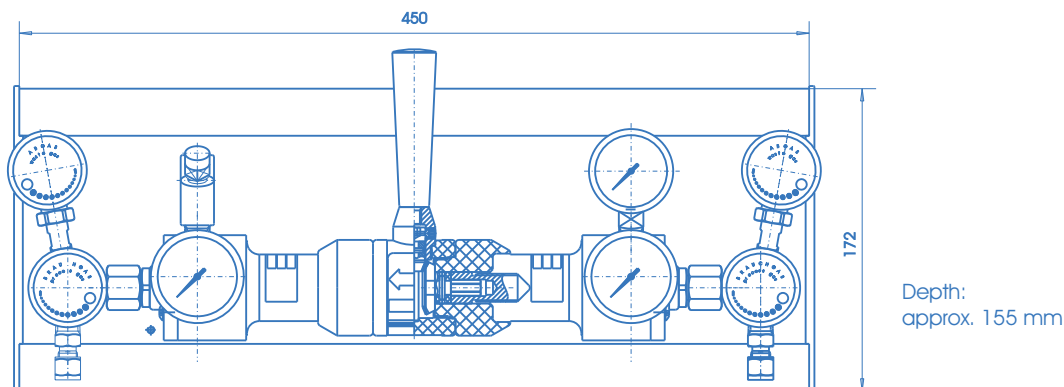
BM 65  
Pression d'entrée  
 $P_1 = 21 \text{ bar}$

Débit  
 $Q [ \text{m}^3/\text{h air} ]$

# Centrale de régulation de pression BM 65-2U

spectro lab

Dimensions BM 65-2U



Autre  
configuration sur  
demande!

Information pour une commande:  
Centrale de régulation de pression BM 65-2U

**BM - 65 - 2U - 300 - 20 - M - M - N<sub>2</sub>**

Préciser le gaz sur  
votre commande  
(matériaux du siège  
de vanne)

## Pression d'entrée P<sub>1</sub>

300 - max. 300 bar

## Pression de sortie P<sub>2</sub>

10 - up to 10 bar

## Type de gaz

Préciser le type de gaz lors de  
votre commande afin de choisir  
le matériau du siège de la vanne

## Ind. de press. de sortie

M - Manomètre  
K - Manomètre à contact

## Ind. de press. d'entrée

M - Manomètre  
K - Manomètre à contact

## Spécifications

- SPECTROLAB - Les composants garantissent une qualité maximale par l'utilisation de matériaux de haute qualité et une assurance qualité certifiée ISO 9001.
- Chaque élément en contact avec le gaz est nettoyé par un système de nettoyage ultrasonique (sans CFC) SPECTRO-CLEAN® et sont séchés par chaleur après.
- SPECTROLAB - Chaque pièce produite subit un contrôle individuel de fuite à l'hélium.

## Note importante concernant le choix des composants

- Afin d'assurer un fonctionnement en toute sécurité, il est essentiel de prendre en compte l'ensemble des paramètres lors du choix de la centrale.
- Le respect des règles applicables sont sous la responsabilité de l'utilisateur tant sur la fonctionnalité de chaque élément, sur la mise en œuvre du matériel et sur la compatibilité des matériaux tenant compte aussi des températures d'utilisation.

### \*) Note importante pour les gaz corrosifs

Pour la mise en œuvre de mélange contenant plus de 1% de gaz corrosifs ou des applications très critiques, nous recommandons nos centrales de régulation de pression de type SE équipées du block de purge SBE-3.